

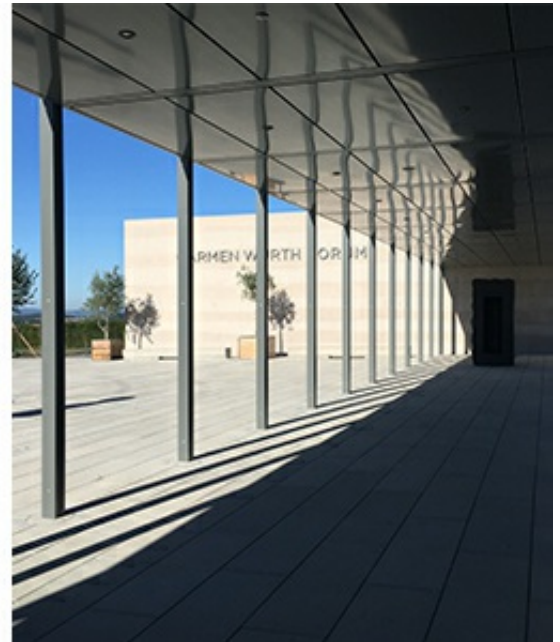
NEWS August 2022
Desktop Version

Highlight » Vier Länder » vier einzigartige Projekte
Montage » Montage Lüftungen - Prüfungen mit Wildeboer und Trox bestanden
Zuverlässigkeit » Vollumfänglich lieferbar, Lieferzeit 6 Wochen, Liefertreue taggenau >89 %
Broschüre » Neu Akustikhandbuch – jetzt mit Akustik und Baffel
Menschen im Mittelpunkt » Produktionen trinken 8000 Liter Wasser je Quartal

HIGHLIGHT

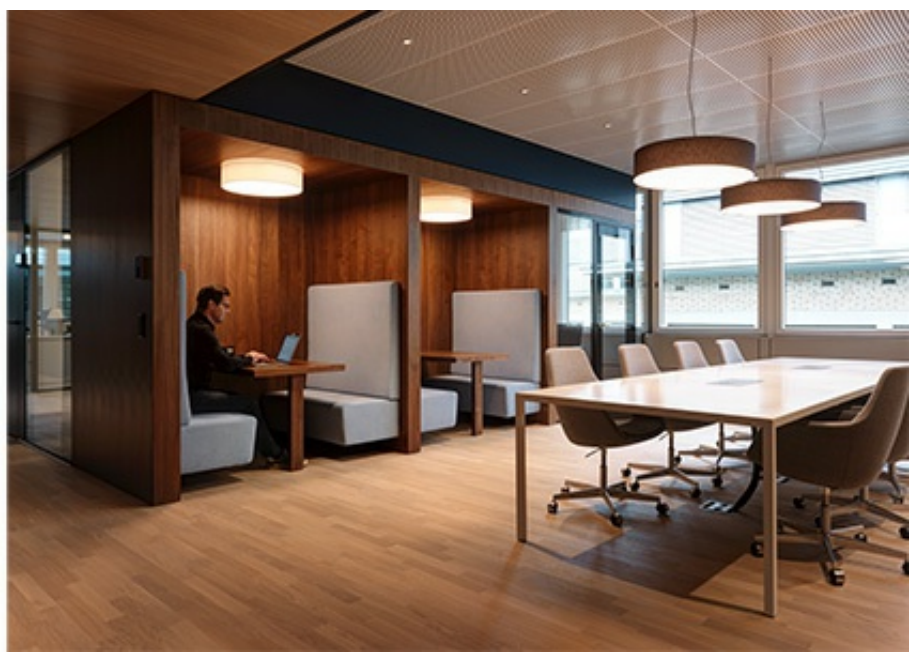
Vier Länder » vier einzigartige Projekte

Deutschland, Schweiz, Österreich, Denmark



Das **Carmen Würth Forum (DE)** wurde vom Bund Deutscher Architekten – Landesverband Baden-Württemberg mit der Hugo-Häring-Auszeichnung für seine außergewöhnliche Architektur honoriert. Entwurf David Chipperfield, geplant von Kraft+Kraft Architekten, ein Kongress- und Kulturzentrum der besonderen Art. Die Streckmetalldecken wurden mit der matten Oberfläche Parzifal beschichtet, was die Decke noch homogener erscheinen lässt.

» zum Projekt



Headquarter Arvelle Therapeutics in Zug (CH) beschäftigt sich mit innovativen Therapien für Epilepsie und Störungen des zentralen Nervensystems. Im Rahmen der Modernisierung wurde es mit Deckensystemen von Metalit ausgestattet. Zum Einsatz kamen Deckensegel sowie das Einhängesystem mit H28 Profil. Optimale Raumakustik, besondere Deckendesign und Kühlfunktion - sorgen so für ein angenehmes Raumgefühl.
» [zum Projekt](#)



Legero United Campus in Graz (AT). Der Neubau besteht aus zwei unterschiedlich großen Ringen. Dazu Architekt Much Untertrifaller: „Spannende, fließende Raumfolgen unterschiedlichster Ausprägungen im Inneren und Äußeren waren das Ziel, Unverwechselbarkeit und Charakter sind so garantiert.“

» zum Projekt



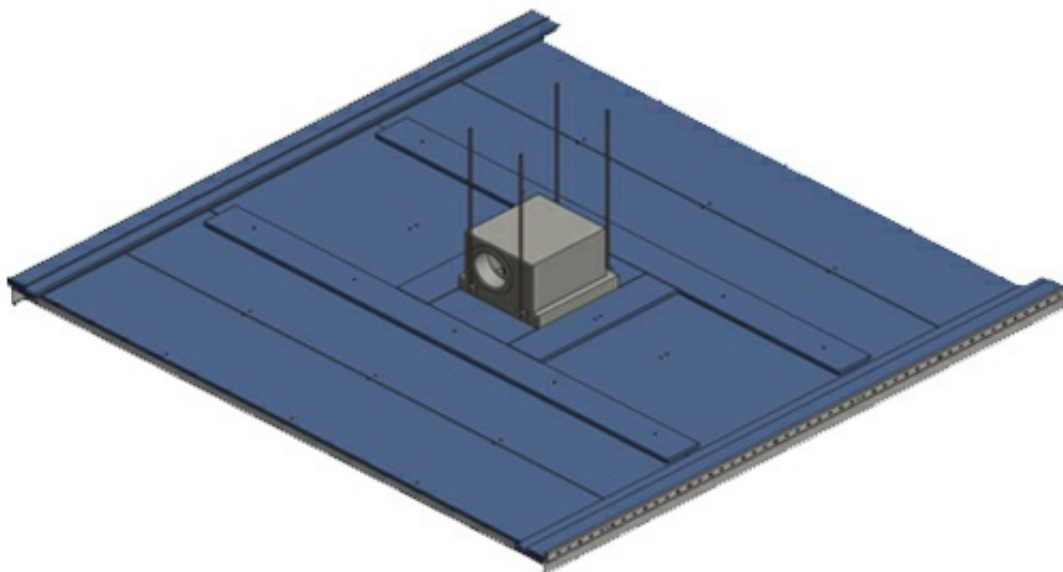
Copenhagen International School (DK). C.F. Møller Architects plant idealen Ausbildungsort für 900 SchülerInnen und 170 LehrerInnen mit insgesamt 60 verschiedenen Sprachen. Es ist auf 26.000 m² entstanden und ist in vier kleinere Türme unterteilt. Für die jüngsten besonders große Räume mit eigenen Grünflächen, Kunsträumen und Sporträumen. Die Fassade ist mit 12.000 Solarpanelen bedeckt, welche ihr ein besonderes Aussehen verleihen und zudem Daten für den Wissenschaftsunterricht liefern.

» zum Projekt

MONTAGE

Montage Lüftungen - Prüfungen mit Wildeboer und Trox bestanden

Prüfungen mit Wildeboer und Trox bestanden



Fertig montierte Doppellüftungskassette F30/EI30 mit - Nachbarkassetten und Lüftungskasten

Das DIBt hat die sogenannte „Stellvertreterregelung“ für Lüftungseinbauteile gekippt. Demnach durften in der Vergangenheit sinngemäß Lüftungseinbauteile mit einer abZ/aBg in Brandschutz-Metallunterdecken eingebaut werden, wenn für diese Metaldecken ein gültiges abP vorlag. Die notwendigen Prüfungen wurden mit den Partnern Wildeboer und Trox durchgeführt und bestanden. Die erste erneuerte abZ/aBg für F30 ist verfügbar, weitere folgen.

Neben der Pflicht, die Prüfungen an sich zu machen, wurde der Einbau des Drallauslasses (Lüftungsgitters) so gestaltet, dass dieser flächenbündig montiert wird – quasi als „Kür“. Zudem sind die Ausschnitte in der Metaldecke so gewählt, dass die Standardabmessungen der Frontplatten verwendet werden können. Dies erleichtert die Koordination für die Beteiligten.

Die Bilder zeigen die fertige Einbausituation und einen Auszug aus der Montageanleitung.

ZUVERLÄSSIGKEIT

Vollumfänglich lieferbereit

Lieferzeit 6 Wochen, Liefertreue taggenau >89 %

		FÜR AL			METALIT			DIPLING		
					Termintreu					
		2022	2021	2020	August	Juli	Juni	Mai		
Liefertreue Prozentuell	Gm	98 %	96 %	94 %	98 %	98 %	98 %	96 %		
	Bü	89 %	90 %	93 %	86 %	86 %	90 %	88 %		
	Hu	95 %	93 %	89 %	80 %	94 %	95 %	97 %		
	Cz	92 %	84 %	88 %	100 %	91 %	95 %	90 %		
	De	100 %	100 %	99 %	100 %	100 %	100 %	100 %		

BROSCHÜRE

Neu Akustikhandbuch

jetzt mit Ergänzung neue Prüfungen im Bereich Kühldecken, Segel und Baffel



Akustik-Metaldecken

Akustik-Streckmetalldecken

Akustik-Kühl- und Heizdecken

Akustik-Deckensegel

Baffel

Akustik-Wände

Längsschalldämmung

» Katalog anfordern

MENSCHEN IM MITTELPUNKT

Produktionen trinken 8000 Liter Wasser je Quartal

Viel trinken ist wichtig



Fural



Metalit

...damit wir einen kühlen Kopf bewahren, stehen allen Mitarbeitenden von Fural Metalit Dipling gratis Wasserflaschen zur Verfügung.



Fural

Systeme in Metall GmbH

Österreich
fural@fural.at
fural.com

Metalit

AG

Schweiz
metalit@metalit.ch
metalit.ch

Dipling

Werk GmbH

Deutschland
dipling@dipling.de
dipling.de



Fural

Systeme in Metall GmbH Sp. z o.o.

Polen
polaska@fural.com
fural.com

Fural

Systeme in Metall GmbH

Belgien
benelux-france@fural.com
fural.com

Fural

Bohemia s.r.o.

Tschechische Republik
info@fural.cz
fural.com

[Newsletter abbestellen](#) / [Desktop Version](#)