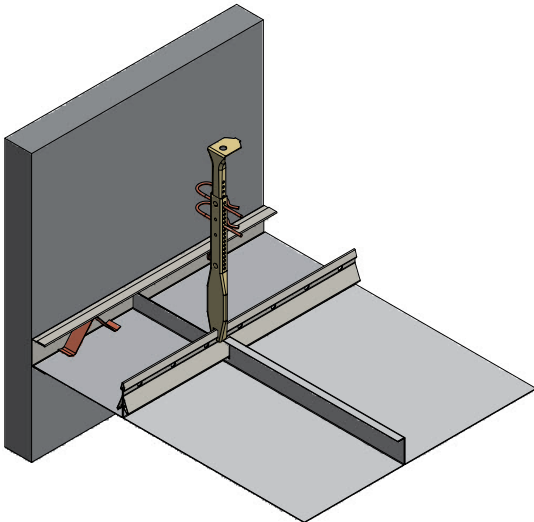


**RANDABSCHLUSS - FENSTERSYSTEM
FINITION PÉRIPHÉRIQUE -
SYSTEME FENÊTRE**

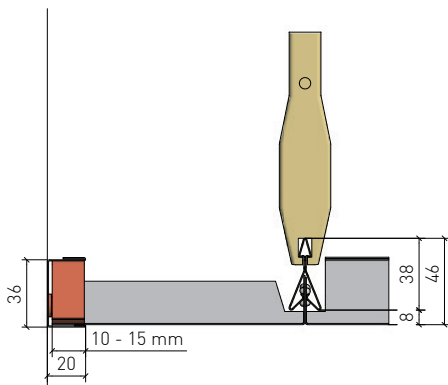


Randabschluss - Fenstersystem
Finition périphérique - système fenêtre

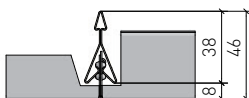
Wandanschluss mit U-Profil und Metallfries
(5.01-1N)
Raccord mural avec profilé en U et frise métallique (5.01-1N)



Fe-U-Profil 20/36/20 x 2.500 für Ansichtplatte/Metallfries und Profelfeder zum Niederhalten (4 Stk./lfm).
Profilé Fe-U 20/36/20 x 2.500 pour panneaux coupés à mesure avec calle (4 pc/ml).

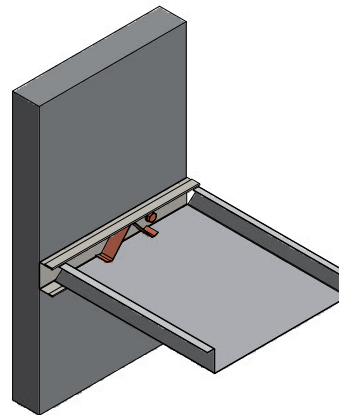


5.01-1N
5.01-1N

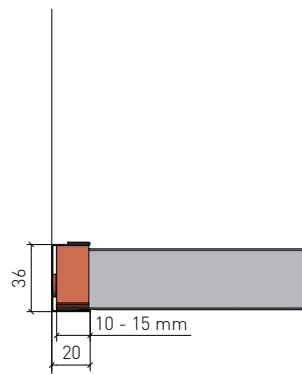


5.01-1N
5.01-1N

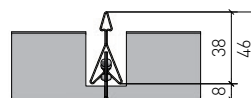
Wandanschluss mit U-Profil (6.02)
Raccord mural avec profilé en U (6.02)



Fe-U-Profil 20/36/20 x 2.500 für Ansichtplatte und Profelfeder zum Niederhalten (4 Stk./lfm).
Profilé Fe-U 20/36/20 x 2.500 pour panneaux coupés à mesure avec calle (4 pc/ml).



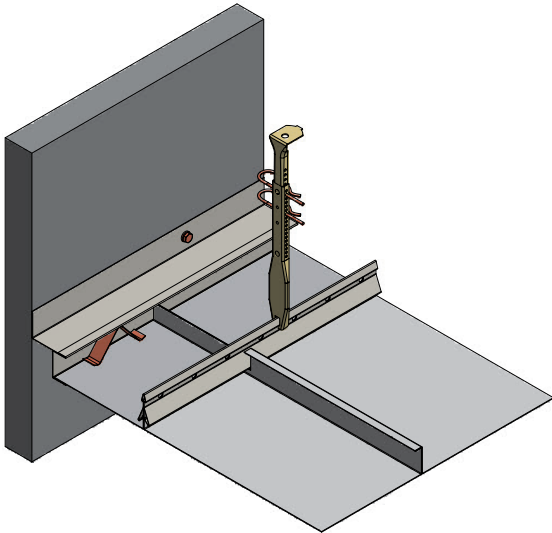
6.02
6.02



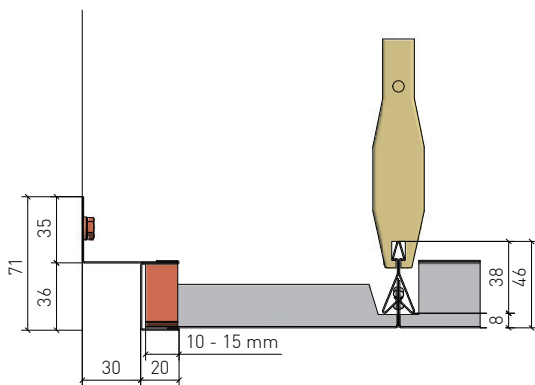
6.02
6.02

Randabschluss - Fenstersystem
Finition périphérique - système fenêtre

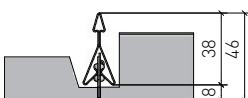
Wandanschluss mit Schattenfuge und Metallfries (5.01-1S)
Racourd mural avec joint creux et frise métallique (5.01-1S)



Fe-Wandwinkel 35/50 x 2.500 mit aufgeschobenem Fe-U-Profil 20/36/20 x 2.500 für Anschnittplatte/Metallfries mit Profildfeder zum Niederhalten (4 Stk./lfm).
Fe-Cornière mural 35/50 x 2.500 avec Profilé Fe-U 20/36/20 x 2.500 rapporté pour frise coupée à mesure avec calle (4 pc/ml).

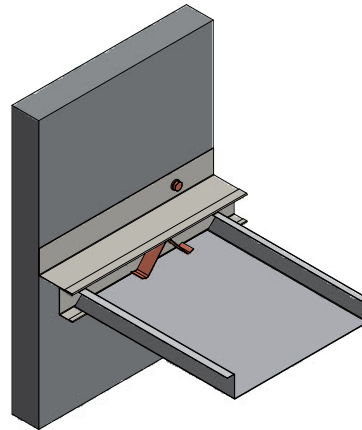


5.01-1S
5.01-1S

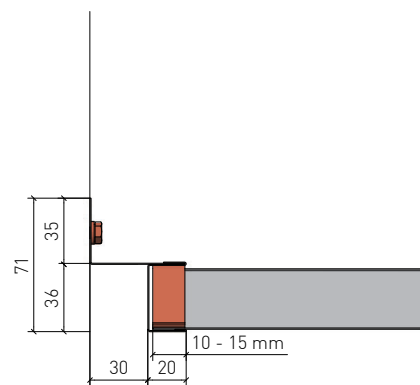


5.01-1S
5.01-1S

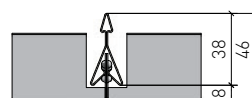
Wandanschluss mit Schattenfuge (6.04)
Racourd mural avec joint creux (6.04)



Fe-Wandwinkel 35/50 x 2.500 mit aufgeschobenem Fe-U-Profil 20/36/20 x 2.500 für Anschnittplatte mit Profildfeder zum Niederhalten (4 Stk./lfm).
Cornière mural 35/50 x 2.500 avec report Profilé Fe-U 20/36/20 x 2.500 rapporté pour panneaux coupés à mesure avec calle (4 pièces/ml)



6.04
6.04



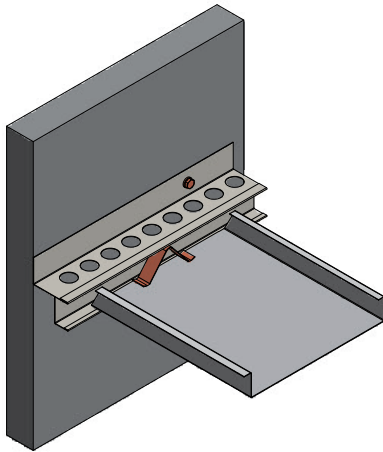
6.04
6.04

Randabschluss - Fenstersystem

Finition périphérique - système fenêtre

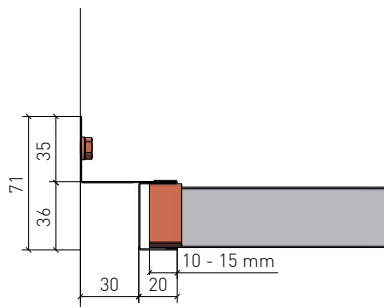
**Wandanschluss mit Schattenfuge und Abluft-
lochung (ca. 33%) (6.08)**

Racord mural avec joint creux et trou de ventila-
tion (environ 33%) (6.08)



Fe-Wandwinkel 35/50 x 2.500 mit aufgeschobenem Fe-U-
Profil 20/36/20 x 2.500 für Anschnittplatte mit Profelfeder
zum Niederhalten (4 Stk./lfm). Bei 30 mm Fugenbreite und
Lochdurchmesser 20 mm ergeben sich ca. 33% Lochan-
teil/lfm Fuge.

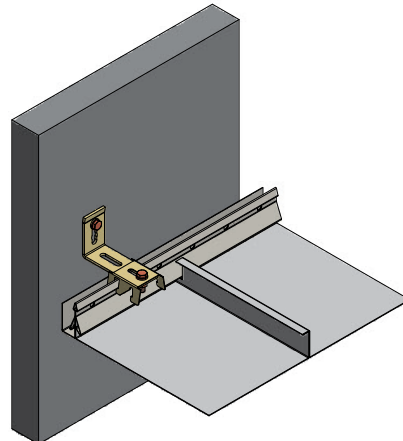
Fe-Cornière mural 35/50 x 2.500 avec Profilé Fe-U 20/36/20
x 2.500 rapporté pour panneaux coupés à mesure avec calle
(4 pc/ml). Pour une largeur de joint de 30 mm et un dia-
mètre de trou de 20 mm, on obtient environ 33% de trous/
mètre linéaire de joint.



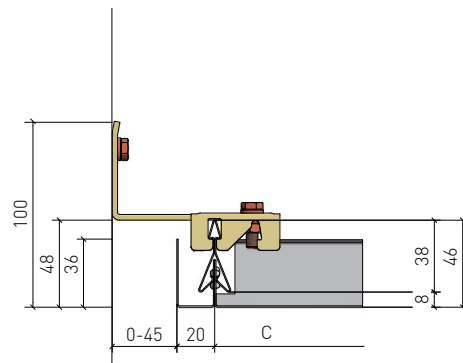
6.08
6.08

**Wandanschluss mit Fenstereffekt und offener,
variabler Schattenfuge (6.11)**

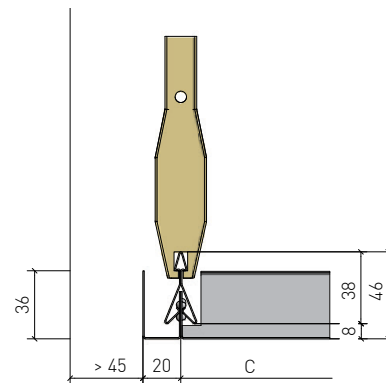
Raccord mural avec effet de fenêtre et joint
creux ouvert et variable (6.11)



Universalbefestigungswinkel mit Befestigungsplatte und
Fe-Abschlußprofil U 25/20/36 x 2.500 (mit Klemmpunkten).
Équerre de fixation universelle avec plaque de fixation et profi-
lé de finition Fe U 25/20/36 x 2.500 (avec points de serrage)



6.11
6.11



Variante mit Abhängung (Queraussteifung nicht darge-
stellt).

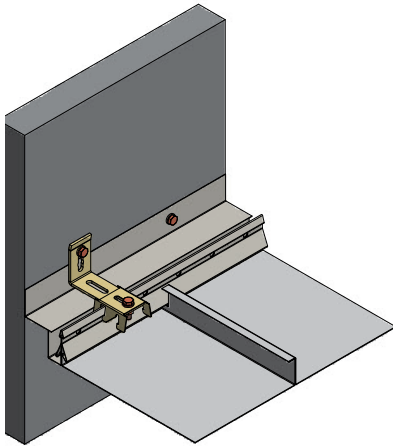
Variante avec suspension (raidisseur transversal non repré-
senté).

Randabschluss - Fenstersystem

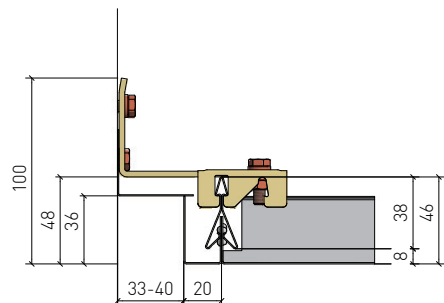
Finition périphérique - système fenêtre

Wandanschluss mit Fenstereffekt und variabler Schattenfuge (6.10)

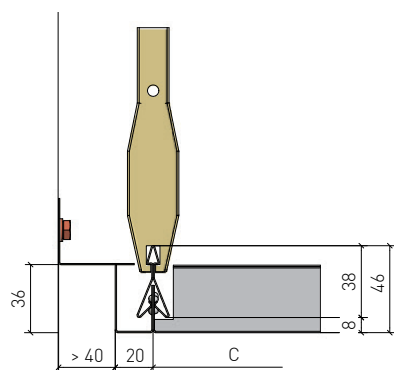
Raccord mural avec effet de fenêtre et joint creux ouvert variable (6.10)



Universalbefestigungswinkel mit Befestigungsplatte und Fe-Abschlußprofil U 25/20/36 x 2.500 (mit Klemmpunkten). Zusätzlich mit Fe-Wandwinkel 35/40 x 2.500.
Équerre de fixation universelle avec plaque de fixation et profilé de finition Fe U 25/20/36 x 2.500 (avec points de serrage). Plus Fe-Cornière mural 35/40 x 2.500.



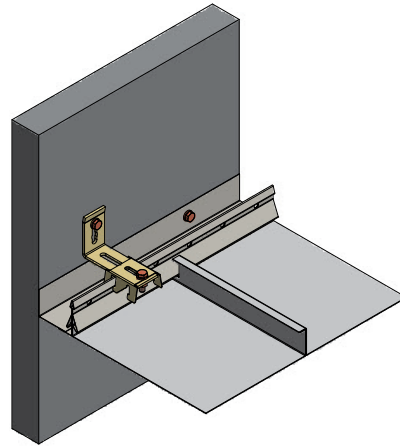
6.10
6.10



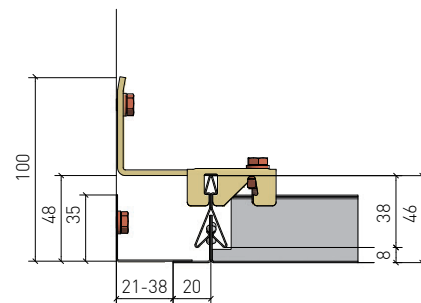
Variante mit Abhängung (Queraussteifung nicht dargestellt). Fe-Wandwinkel 35/40 x 2.500 ggfls. auf die Fugenbreite angepasst bestellen.
Variante avec suspension (raidisseur transversal non représenté). Équerre murale Fe 35/40 x 2.500 adaptée à la largeur du joint disponibles le cas échéant.

Wandanschluss mit Fenstereffekt deckenbündig, variabel (6.12)

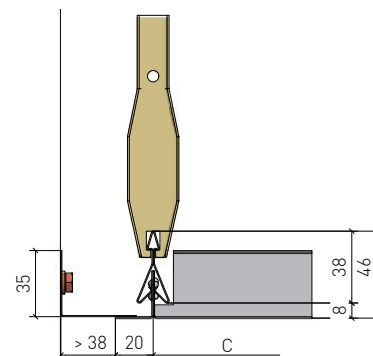
Raccord mural avec effet de fenêtre affleurant au plafond, variable (6.12)



Universalbefestigungswinkel mit Befestigungsplatte und Fe-Abschlußprofil L 25/20 x 2.500 (mit Klemmpunkten). Zusätzlich mit Fe-Wandwinkel 35/40 x 2.500.
Équerre de fixation universelle avec plaque de fixation et profilé de finition Fe L 25/20 x 2.500 (avec points de serrage). Plus Fe-Cornière mural 35/40 x 2.500.



6.12
6.12



Variante mit Abhängung (Queraussteifung nicht dargestellt). Fe-Wandwinkel 35/40 x 2.500 ggfls. auf die Fugenbreite angepasst bestellen.
Variante avec suspension (raidisseur transversal non représenté). Équerre murale Fe adaptées 35/40 x 2.500 adaptée à la largeur du joint disponibles le cas échéant.

Randabschluss - Fenstersystem

Finition périphérique - système fenêtre

Material

Matière

Verzinktes Stahlblech

Acier galvanisé

Brandverhalten

Classe feu

A1 - nicht brennbar nach EN 13501-1

A1 - non combustible selon EN 13501-1

Schallabsorption

Absorption acoustique

siehe Handbuch Geprüfte Akustik bzw. Datenblatt
voir documentation «Acoustique certifiée» ou
fichetechnique

Normen

Normes

- Die Komponenten entsprechen der DIN 18168, PN-B-02151-4 und der EN 13964 inkl. CE-Kennzeichnung der Standardsysteme.
- Die Produktion erfolgt nach den Richtlinien der TAIM (Technischer Arbeitskreis industrieller Metalldeckenhersteller) sowie der Fural-Werksnormen.
- Les composants sont conformes à la DIN 18168 et à la DIN EN 13964 y compris certification CE des systèmes standards.
- La production se déroule selon directives de la TAIM ainsi que selon normalisations Fural.

VOC

VOC

Die Richtwerte des AgBB - Bewertungsschemas für VOC aus Bauprodukten werden eingehalten.

Les valeurs indicatives du schéma d'évaluation de l'AgBB (comité d'évaluation de l'impact sur la santé des produits du bâtiment) concernant les composés organiques volatils (COV), sont respectées.

Deckengewicht pro m²

Poids au m²

Stahl ca. 7 kg

acier env. 7kg

Oberfläche

Revêtement de surface

Parzifal-Hydroeinbrennlack

PARZIFAL vernis émail hydro

Montage

Montage

siehe Montagehinweise Fural, DIN 18168, EN 13964 sowie TAIM.

voir instructions de montage Fural, DIN 18168, DIN EN 13964 et TAIM.

Pflegehinweis

Instructions de nettoyage

- Trockenreinigung: mit weichem Tuch (zB. Vileda)
- Feuchtreinigung: mit feuchtem, weichem Tuch, leichtes Reinigungsmittel verwenden. (zB. Glasreiniger, keine Scheuermilch bzw. Verdünnungen)
- Spezielle Reinigungshinweise auf Anfrage.
- À sec: avec chiffon doux (p.ex. Vileda)
- Humide: chiffon doux humide, légèrement imbibé de produit nettoyant (p. ex. nettoyant de vitre, pas de décapants au diluants)
- Instructions spécifiques sur demande