

FURAL LED-LL 410



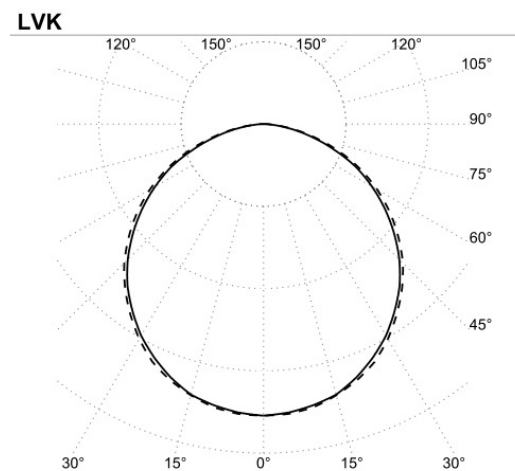
Fural LED-LL 410

Fural LED-LL 410

Produktbeschreibung

Product description

- direkt strahlende Einbauleuchte mit Opalabdeckung
- Leuchtenkörper aus Stahlblech
- Schutzart IP20
- directly radiant recessed luminaire with opal cover
- Luminaire body made of sheet steel
- Type of protection IP20



Lichtverteilungskurve (Daten auf Anfrage)
Light distribution curve (information on request)



LED-Leuchte Fural 410 in Metallkassette
LED-lighting Fural 410 in ceiling tile

Vorteile

Advantages

- optimale Kombination aus Brandschutz, Akustik und nachhaltiger LED-Beleuchtung
- hervorragende, homogene Raumausleuchtung
- moderne Deckenarchitektur
- einfach zugänglich von Deckenunterseite durch modulare Bauweise
- perfect combination of fire protection, acoustic and sustainable LED lighting
- excellent and uniform illumination of the room
- modern ceiling architecture
- easily accessible to the bottom side of the ceiling due to modular construction

Produkteigenschaften

Product characteristics

- Farbtemperatur: 4.000 K (weitere auf Anfrage)
- Farbtoleranz (McAdam): 3
- Schutzart: IP 20
- Schutzklasse: I
- Betriebsgerät: DALI
- Spannung: 220-240 V, 50-60 Hz
- Photobiologische Sicherheit nach EN 62471: Risiko gruppe 1
- CIE Flux Code / CEN Flux Code: 56 86 98 100 100
- Klirrfaktor (THD): 15 %
- Ripplestrom / Flicker: 3 %
- color temperature: 4.000 K (others on request)
- colour tolerance (McAdam): 3
- safety type: IP 20
- safety class: I
- operating device: DALI
- supply voltage: 220-240V, 50-60 Hz
- photobiological safety according to EN 62471: risk group 1
- CIE Flux Code / CEN Flux Code: 56 86 98 100 100
- distortion factor (THD): 15%
- ripple current / Flicker: 3%

Fural LED-LL 410

Fural LED-LL 410

Technische Daten

Technical data

- 4.000 K / neutralweiß
- 4.000 K / neutral white

Typenbezeichnung	Länge	Breite	Höhe	Ausschnitt	Effizienz	Lichtstrom	Leistung
Type	Length	Width	Height	Cutout	Efficiency	Light flux	Performance
	[mm]	[mm]	[mm]	[mm]	[lm/W]	Leuchte [lm]	[W]
410-0600D840	595	169	50	591 x 101	138	1.650	12
410-0900D840	875	169	50	871 x 101	137	2.450	18
410-1200D840	1.155	169	50	1.151 x 101	136	3.250	24
410-1500D840	1.435	169	50	1.431 x 101	135	4.050	30

Gewährleistung

Warranty

- Kostenloser Ersatz bei Herstellermangel innerhalb der ersten 5 Jahre.
- Ein Mangel liegt bei Totalausfall vor, nicht bei Versagen einzelner LED.
- Replacement is free of charge within the first 5 years in case of manufacturing defects.
- A defect exists in total failure not in failure of a single LED.