

KLH-HT28 4.2.1.2



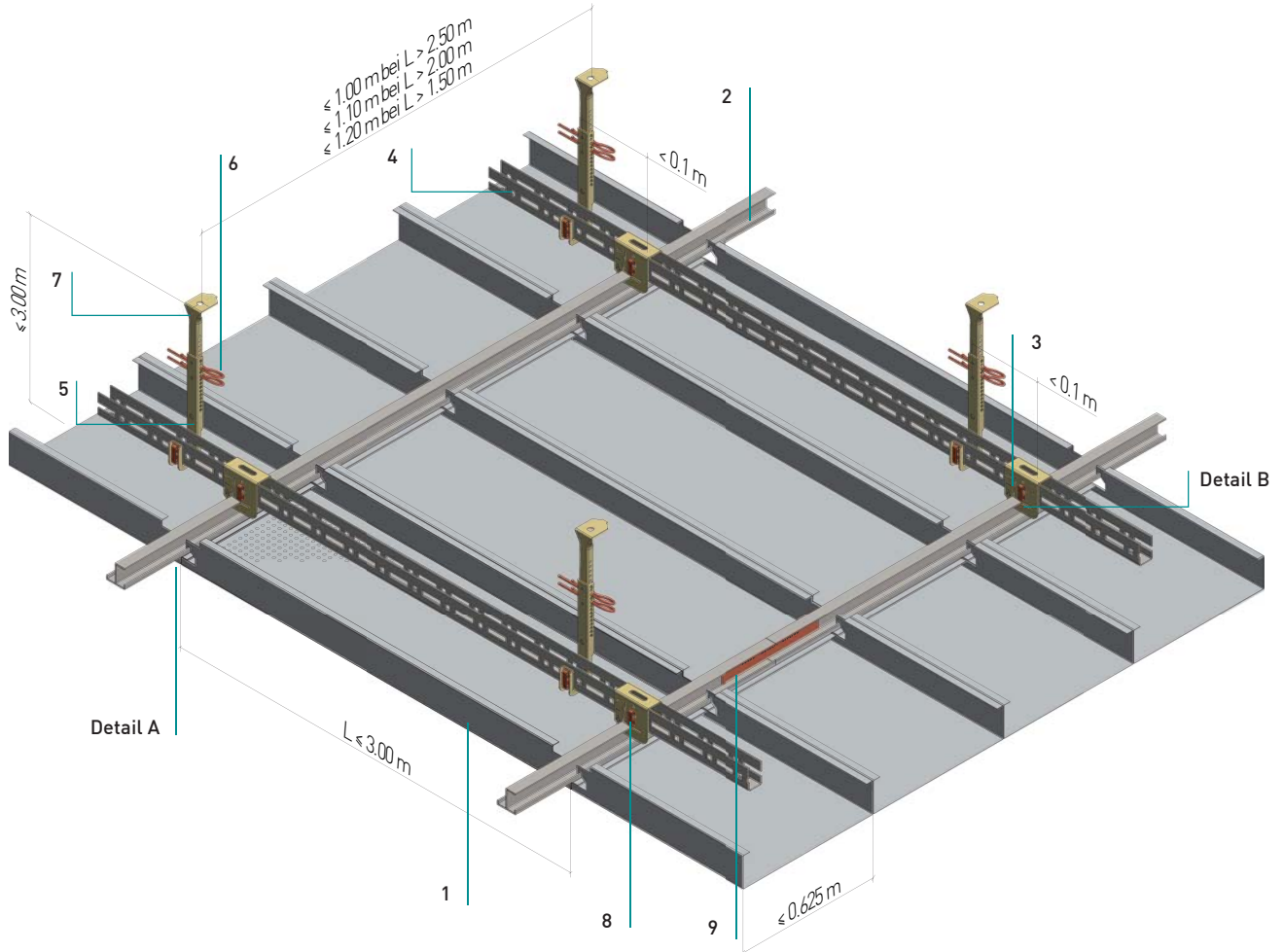
KLH-HT28 4.2.1.2

Langfeldkassetten - Einhängesystem

Long span tiles - hang-in system

Standardkonstruktion mit HT-Profil - Noniusabhänger

Standard design with HT-profile - nonius suspension



Normbedarf pro m²

Standard components required per m²

		L=3,0 m	L=2,5 m	L=2,0 m	L=1,5 m	
Einhängekassette Hang-in tile	1					
(3050068) HT28-Profil HT28-profile	2	0,33	0,40	0,50	0,67	Laufmeter metres
(3050158) Kreuzverbinder HT/Z Suspension key HT/Z	3	0,40	0,40	0,45	0,56	Stück units
(3490008) U-Rostprofil C20 U-Grid profile C20	4	1,00	1,00	0,91	0,83	Laufmeter metres
(3050092) Nonius-Unterteil Lower nonius	5	0,40	0,40	0,45	0,56	Stück units
(3060032) Sicherungsstift Securing pin	6	0,80	0,80	0,90	1,12	Stück units
Nonius-Oberteil Upper nonius	7	0,40	0,40	0,45	0,56	Stück units
(3050094) Steck Clip zu C20 Plug Clip for C20	8	0,40	0,40	0,45	0,56	Stück units
(4050030) Längsverbinder für HT-Profil Main runner connector for HT-profile	9	0,08	0,10	0,13	0,17	Stück units
(3490011) C20-Längsverbinder, o. Abb. C20 longitudinal connector, w. fig.		0,25	0,25	0,23	0,20	Stück units

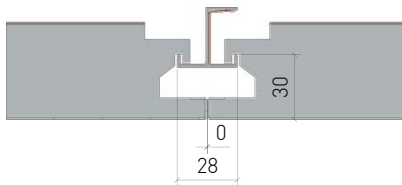
KLH-HT28 4.2.1.2

Langfeldkassetten – Einhängesystem

Long span tiles - hang-in system

Details

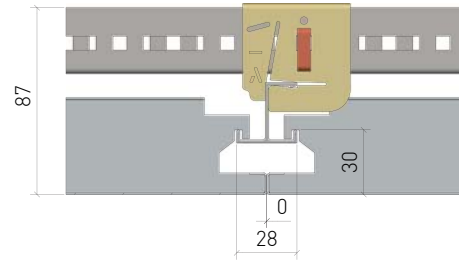
Details



Detail A

Detail A

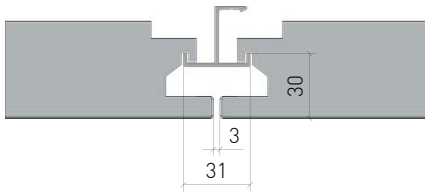
- Fuge Stirnsteg: HT28-Profil für 0-Fuge
- Front-sided joint: HT28-profile without gap



Detail B

Detail B

- Montagehöhe Kassette - C20-Profil
- Mounting height ceiling tile - C20-profile



Variante

Version

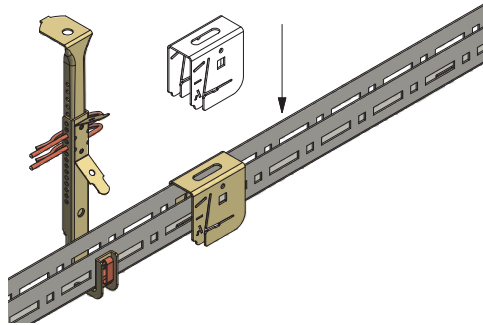
Fuge Stirnsteg: HT31-Profil (5200054) für 3 mm Fuge
Front-sided joint: HT31-profile for 3 mm gap

KLH-HT28 4.2.1.2

Langfeldkassetten – Einhängesystem
Long span tiles - hang-in system

Montage Kreuzverbinder HT/Z

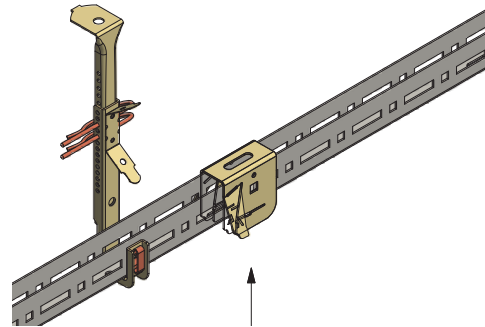
Assembly of the suspension key HT/Z



Schritt 1

Step 1

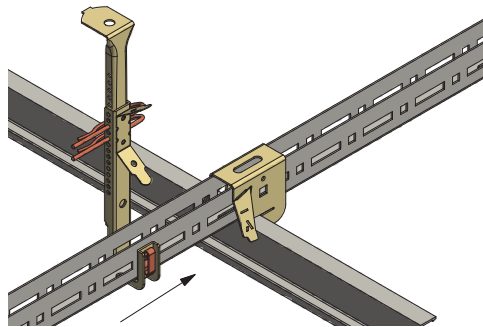
Kreuzverbinder auf C20-Profil schieben.
Slide in the suspension key in C20-profile



Schritt 2

Step 2

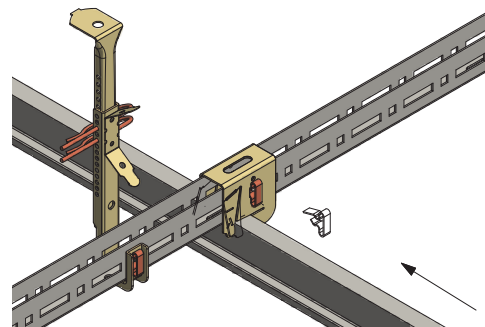
Sicherungsachsen des Kreuzverbinders aufbiegen.
Bending the safety axes of the suspension key.



Schritt 3

Step 3

HT28-Profil in Kreuzverbinder einschieben.
Push the HT28-profile into the suspension key.



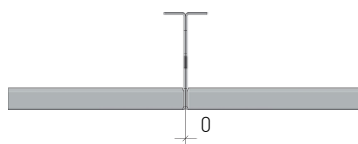
Schritt 4

Step 4

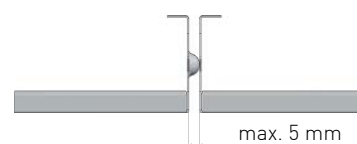
HT28-Profil durch Herabbiegen der Lasche verspreizen.
Spread the HT28-profile by bending the lash down.

Längsstege

Longitudinal webs



0-Fuge
Without gap



Distanzprägung
Distance embossing

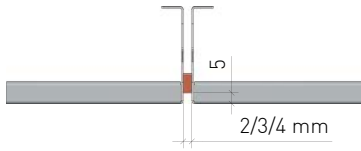
KLH-HT28 4.2.1.2

Langfeldkassetten – Einhängesystem

Long span tiles - hang-in system

Längsstege

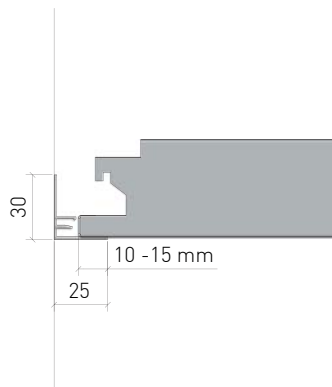
Longitudinal webs



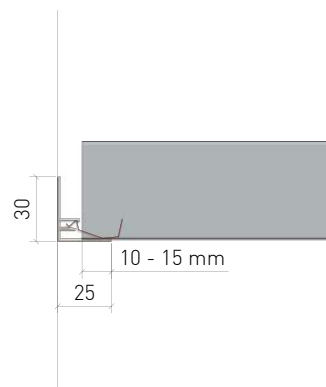
Dichtband
Sealing tape

Randabschlüsse

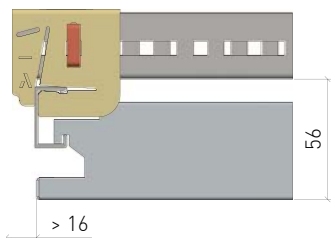
Wall connection



Auflage für ganze Kassette
Support for entire tile



Auflage für Kassette mit Anschnitt
Support for cutted tile



Abschluss für ganze Kassette mit C-Einhängeprofil
(3090012)

Wall connection for entire tile with C-hang-in profile

KLH-HT28 4.2.1.2

Langfeldkassetten – Einhängesystem
Long span tiles - hang-in system

Material

Material

Verzinktes Stahlblech, Aluminium
Galvanized steel, aluminium

Brandverhalten

Fire classification

A1 - nicht brennbar nach EN 13501-1
A1 - not inflammable as prescribed by EN 13501-1

Schallabsorption

Sound absorption

siehe Handbuch Geprüfte Akustik bzw. Datenblatt
See "Certified Acoustics" folder or technical data sheet

Normen

Standards

- Die Komponenten entsprechen der DIN 18168 und der EN 13964 inkl. CE-Kennzeichnung der Standardsysteme.
- Die Produktion erfolgt nach den Richtlinien der TAIM (Technischer Arbeitskreis industrieller Metalldeckenhersteller) sowie der Fural-Werksnormen.
- The components are conform to the requests of DIN 18168 and DIN EN 13964 incl. CE-marking of standard systems.
- The manufacturing is according to TAIM (Technical Association of Industrial metal ceiling manufactures) and Fural standards.

VOC

VOC

Die Richtwerte des AgBB - Bewertungsschemas für VOC aus Bauprodukten werden eingehalten.
The reference values of the assessment system of the German Committee for Health-Related Evaluation of Building Products (AgBB) for VOC in building products are observed.

Deckengewicht pro m²Ceiling weight per m²

Aluminium ca. 5 kg; Stahl ca. 8 kg
Aluminium app. 5 kg; steel app. 8 kg

Oberfläche

Surface

Pulverbeschichtet oder mit Parzifal®-Hydroeinbrenn-Lackierung, ähnlich jeder RAL oder NCS-Farbe
Powdercoated or with Parzifal® stove enamelling, similar to any RAL or NCS colour

Montage

Installation

siehe Montagehinweise Fural, DIN 18168, EN 13964 sowie TAIM.
see installations instructions Fural, DIN 18168, DIN EN 13964 as well as TAIM

Pflegehinweis

Care instructions

- Trockenreinigung: mit weichem Tuch (z.B. Vileda)
- Feuchtreinigung: mit feuchtem, weichem Tuch, leichtes Reinigungsmittel verwenden. (z.B. Glasreiniger, keine Scheuermilch bzw. Verdünnungen)
- Spezielle Reinigungshinweise auf Anfrage.
- Dry Cleaning: use soft cloth (wg. Vileda)
- Wet cleaning: use soft damp cloth, use mild detergent (eg. glass cleaner, use no scouring cleaner or thinners)
- special care instructions on request.

Nachhaltigkeit

Sustainability

Für unsere Produkte gibt es Umweltdeklarationen (EPDs). Metalle können dem bewährten Metallrecyclingprozess zugeführt werden. Die Recyclingquote bei Stahl beträgt laut EPD 99,4 % und bei Aluminium 85 %.
Environmental Product Declarations (EPDs) are available for our products. Metals can be fed into the proven metal recycling process. Recycling rate for steel 99.4 %, aluminium 85 % according to EPD.

