

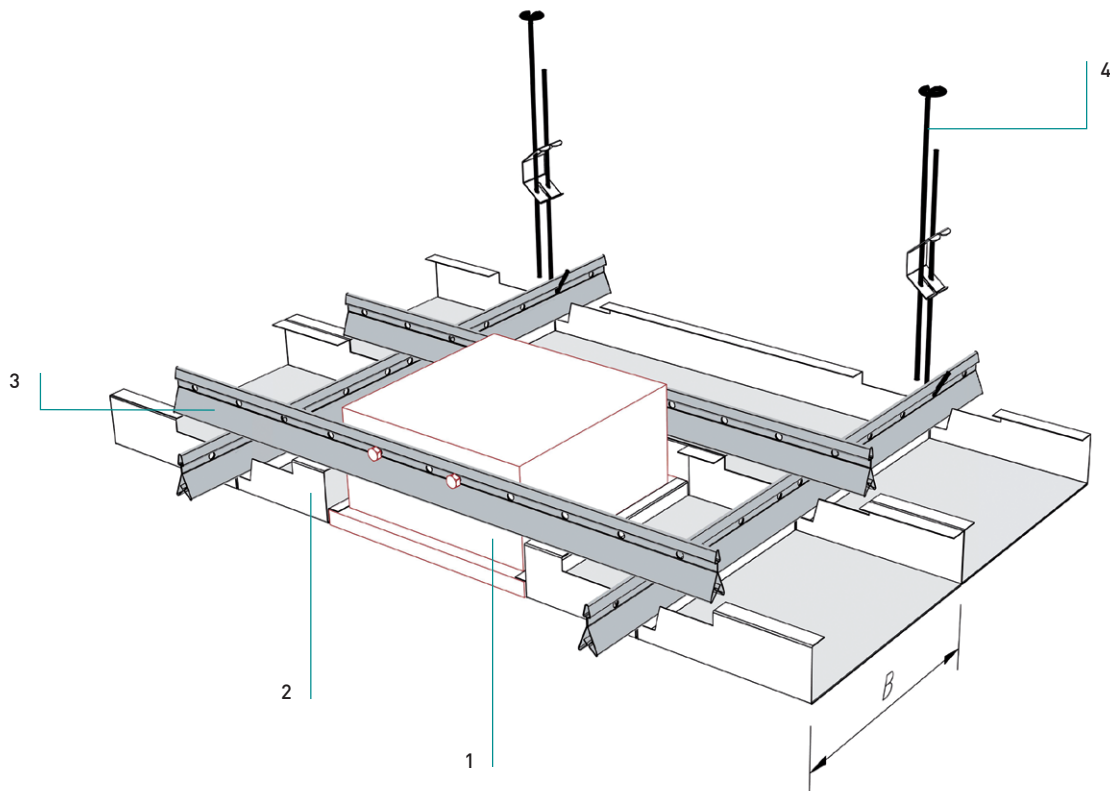
LEUCHTENEINBAU - RECHTECKLEUCHTE INSTALLATION OF LIGHT FITTINGS



**Leuchteneinbau - Rechteckleuchte in
Kassettenbreite mit Passkassette**

Installation of light fittings - rectangular light -
same width as a tile - with fitting tile

für Klemmsystem - Langfeldkassetten
for clip-in system - long span tiles



Leuchteneinbau

- 2 St. Klemmschienen an Längsseite der Leuchte anschrauben.
- Auflegen der Leuchte auf Klemmschiene.
- Leuchte ist separat abzuhängen (nicht dargestellt).
- Sicherung gegen Herunterfallen lt. Einbauvorschrift des Leuchtenherstellers.

Installation of light fitting

- Bolt 2 pieces of clipping rail on to the long sides of the light fitting.
- Place the light fittings on the clipping rails
- Light fitting must be suspended separately (not shown).
- Secured against falling according to lighting manufacturer's installation instructions.

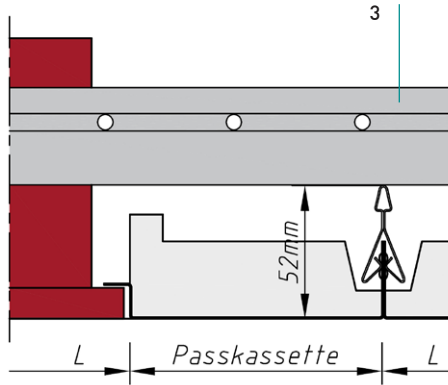
Normbedarf

Standard components required

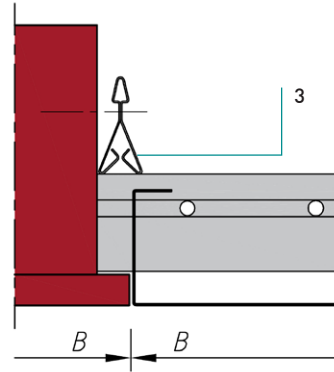
Einbauleuchte	1
Light fitting	
Passkassette	2
Fitting tile	
Klemmschiene als Überlage	3
Clipping rail for bridging	
Deckenhänger	4
Ceiling suspension wire	

Leuchteneinbau - Rechteckleuchte in Kassettenbreite mit Passkassette

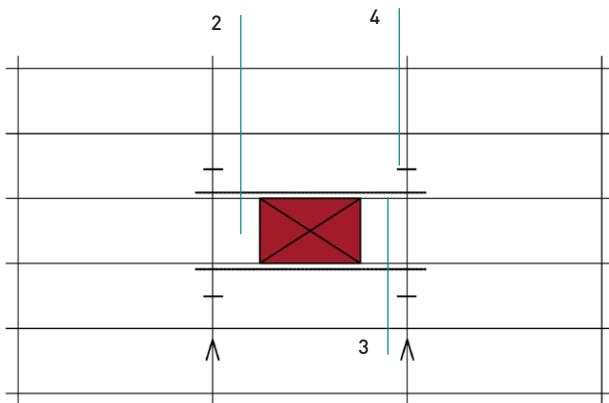
Installation of light fittings - rectangular light - same width as a tile -with fitting tile



Schnitt längsseitig: Leuchte/Rostprofil
Longitudinal section: light fitting/grid profile



Schnitt stirnseitig: Leuchte/Rostprofil
Front section: light fitting/grid profile



Leuchtenlage in Trägerkassette
Light fitting in supporting tile

Leuchteneinbau - Rechteckleuchte in Kassettenbreite mit Passkassette

Installation of light fittings - rectangular light - same width as a tile -with fitting tile

Material**Material**

Verzinktes Stahlblech, Aluminium
Galvanized steel, aluminium

Brandverhalten**Fire classification**

A1 - nicht brennbar nach EN 13501-1
A1 - not inflammable as prescribed by EN 13501-1

Schallabsorption**Sound absorption**

siehe Handbuch Geprüfte Akustik bzw. Datenblatt
see "Certified Acoustics" folder or technical data sheet

Normen**Standards**

- Die Komponenten entsprechen der DIN 18168, PN-B-02151-4 und der EN 13964 inkl. CE-Kennzeichnung der Standardsysteme.
- Die Produktion erfolgt nach den Richtlinien der TAIM (Technischer Arbeitskreis industrieller Metalldeckenhersteller) sowie der Fural-Werksnormen.
- The components are conform to the requests of DIN 18168 and DIN EN 13964 incl. CE-marking of standard systems.
- The manufacturing is according to TAIM (Technical Association of Industrial metal ceiling manufactures) and Fural standards.

Deckengewicht pro m²**Ceiling weight per m²**

Aluminium ca. 4 kg; Stahl ca. 7 kg
Aluminium app. 4 kg; steel app. 7 kg

Oberfläche**Surface**

Pulverbeschichtet, ähnlich jeder RAL oder NCS-Farbe
Powdercoated, any RAL or NCS color

Montage**Installation**

siehe Montagehinweise Fural, DIN 18168, EN 13964 sowie TAIM.
see installations instructions Fural, DIN 18168, DIN EN 13964 as well as TAIM

Pflegehinweis**Care instructions**

- Trockenreinigung: mit weichem Tuch (zB. Vileda)
- Feuchtreinigung: mit feuchtem, weichem Tuch, leichtes Reinigungsmittel verwenden. (zB. Glasreiniger, keine Scheuermilch bzw. Verdünnungen)
- Spezielle Reinigungshinweise auf Anfrage.
- Dry Cleaning: use soft cloth (wg. Vileda)
- Wet cleaning: use soft damp cloth, use mild detergent (eg. glass cleaner, use no scouring cleaner or thinners)
- Special care instructions on request.