

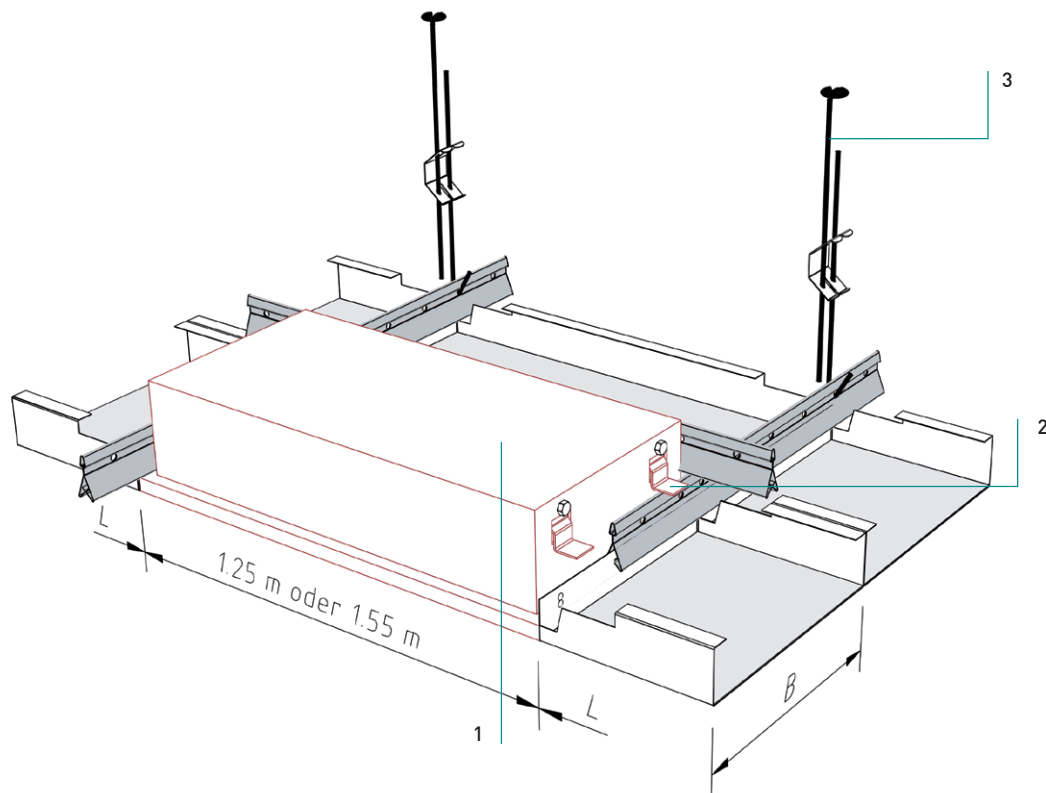


# LEUCHTENEINBAU - RECHTECKLEUCHTE INSTALLATION OF LIGHT FITTINGS

**Leuchteneinbau - Rechteckleuchte im Kassettenformat**

Installation of light fittings -  
rectangular light fitting - in tile format

für Klemmsystem - Langfeldkassetten  
for clip-in system - long span tiles

**Leuchteneinbau**

- Montage der Befestigungswinkel ②
- Auflegen der Leuchte auf Klemmschiene.
- Leuchte ist separat abzuhängen (nicht dargestellt).
- Sicherung gegen Herunterfallen lt. Einbauvorschrift des Leuchtenherstellers.

**Installation of light fitting**

- Mount fastening bracket ②
- Place the light fittings on the clipping rails
- Light fitting must be suspended separately (not shown).
- Secured against falling according to lighting manufacturer's installation instructions.

**Normbedarf**

Standard components required

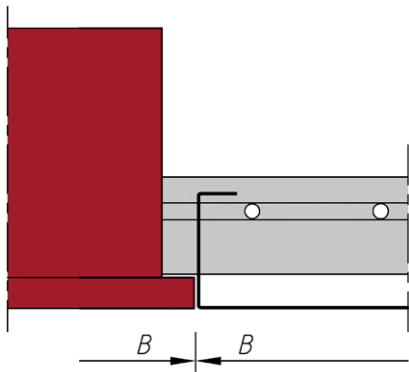
Einbauleuchte Light fitting	1
Befestigungswinkel (-garnitur)* Fastening bracket (set)*	2
Deckenhänger Ceiling suspension wire	3

\*Befestigungswinkel(-garnitur) ist immer Bestandteil der Leuchtenlieferung

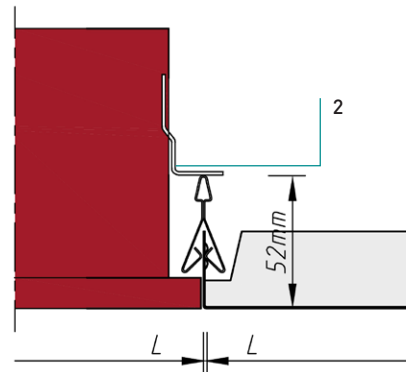
\*Perimeter angle (set) always supplied with the light fitting

**Leuchteneinbau - Rechteckleuchte im Kassettenformat**

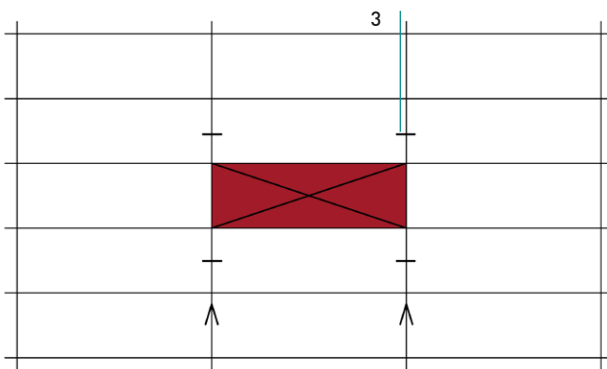
Installation of light fittings -  
rectangular light fitting - supporting tile



Schnitt längsseitig: Leuchte/Rostprofil  
Longitudinal section: light fitting / grid profile



Schnitt stirnseitig: Leuchte/Rostprofil  
Front section: light fitting / grid profile



Leuchteneinlage in Trägerkassette  
Light fitting in supporting tile

**Leuchteneinbau - Rechteckleuchte im Kassettenformat**

Installation of light fittings -  
rectangular light fitting - supporting tile

**Material**

## Material

Verzinktes Stahlblech, Aluminium  
Galvanized steel, aluminium

**Brandverhalten**

## Fire classification

A1 - nicht brennbar nach EN 13501-1  
A1 - not inflammable as prescribed by EN 13501-1

**Schallabsorption**

## Sound absorption

siehe Handbuch Geprüfte Akustik bzw. Datenblatt  
see "Certified Acoustics" folder or technical data  
sheet

**Normen**

## Standards

- Die Komponenten entsprechen der DIN 18168, PN-B-02151-4 und der EN 13964 inkl. CE-Kennzeichnung der Standardsysteme.
- Die Produktion erfolgt nach den Richtlinien der TAIM (Technischer Arbeitskreis industrieller Metalldeckenhersteller) sowie der Fural-Werksnormen.
- The components are conform to the requests of DIN 18168 and DIN EN 13964 incl. CE-marking of standard systems.
- The manufacturing is according to TAIM (Technical Association of Industrial metal ceiling manufactures) and Fural standards.

**Brandstabilität**

## Fire stability

30 Minuten nach NBN 713.020. Nähere Auskünfte  
auf Anfrage  
30 minutes see NBN 713.020

**Deckengewicht pro m<sup>2</sup>**Ceiling weight per m<sup>2</sup>

Aluminium ca. 4 kg; Stahl ca. 7 kg  
Aluminium app. 4 kg; steel app. 7 kg

**Oberfläche**

## Surface

Pulverbeschichtet, ähnlich jeder RAL oder NCS-Farbe

Powdercoated, any RAL or NCS color

**Montage**

## Installation

siehe Montagehinweise Fural, DIN 18168, DIN EN 13964 sowie TAIM.

see installations instructions Fural, DIN 18168, DIN EN 13964 as well as TAIM

**Pflegehinweis**

## Care instructions

- Trockenreinigung: mit weichem Tuch (zB. Vileda)
- Feuchtreinigung: mit feuchtem, weichem Tuch, leichtes Reinigungsmittel verwenden. (zB. Glasreiniger, keine Scheuermilch bzw. Verdünnungen)
- Spezielle Reinigungshinweise auf Anfrage.
- Dry Cleaning: use soft cloth (wg. Vileda)
- Wet cleaning: use soft damp cloth, use mild detergent (eg. glass cleaner, use no scouring cleaner or thinners)
- Special care instructions on request.