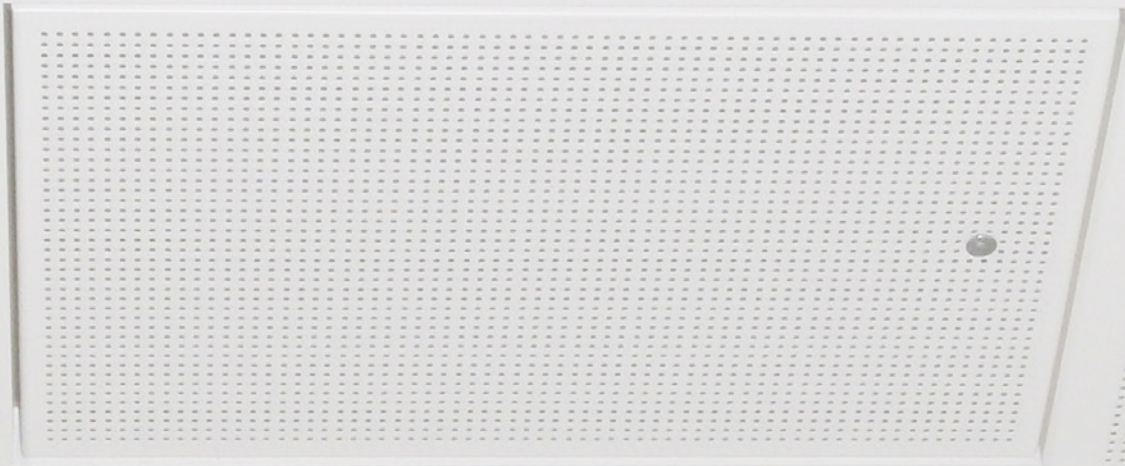


# REVISIONSÖFFNUNG LANGFELD INSPECTION DOORS



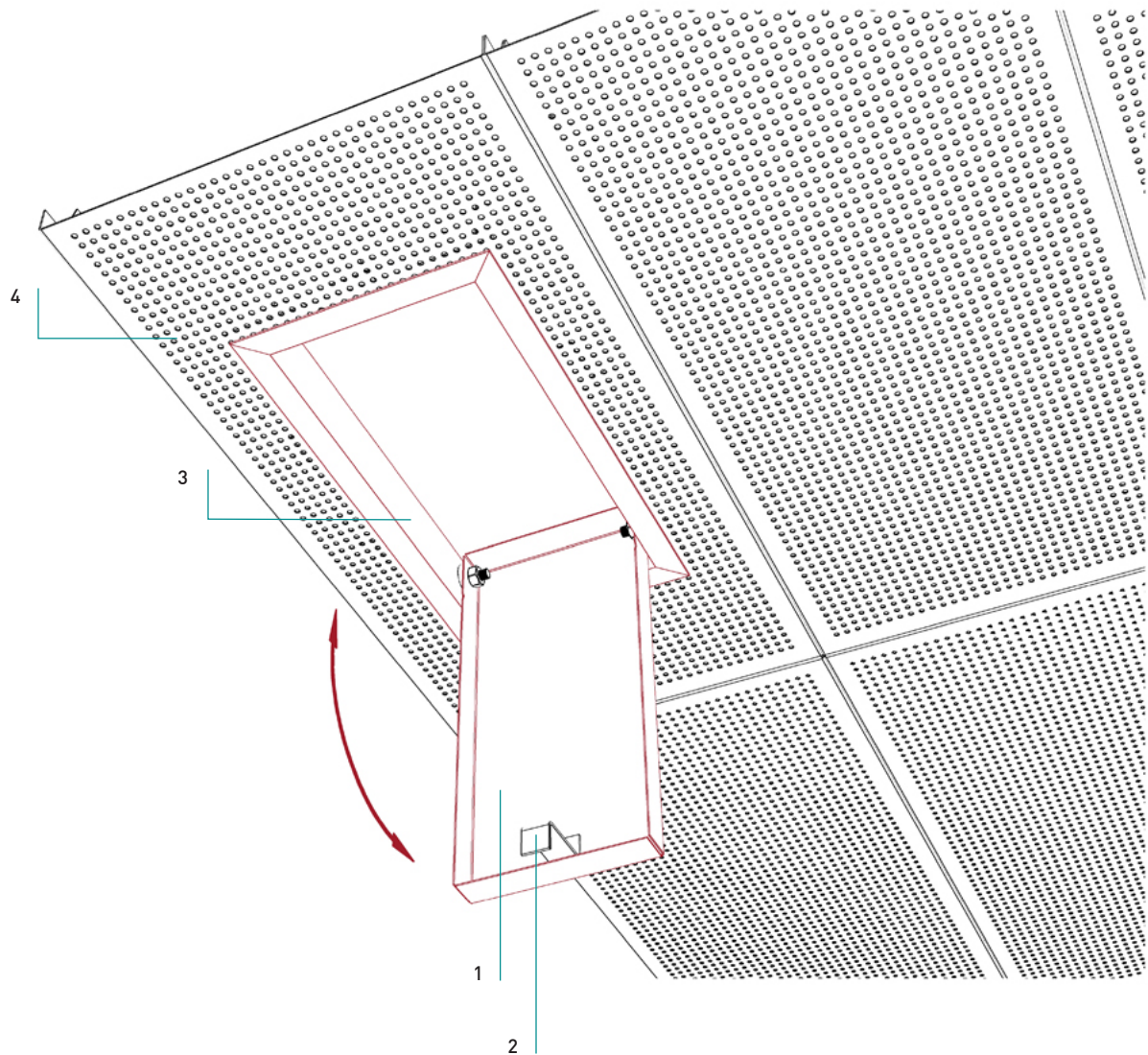


**Langfeldkassetten – Klemmsystem**

Long span tiles - clip-in system

**Revisions-Öffnung**

Inspection doors



Auch für den nachträglichen Einbau in Langfeldkassetten.  
Lage und Öffnungsrichtung nach örtlicher Gegebenheit.  
Universell einsetzbar.

Also suitable for subsequent installation in long span tiles.  
Position and opening direction as required in the specific location.  
Universally usable.

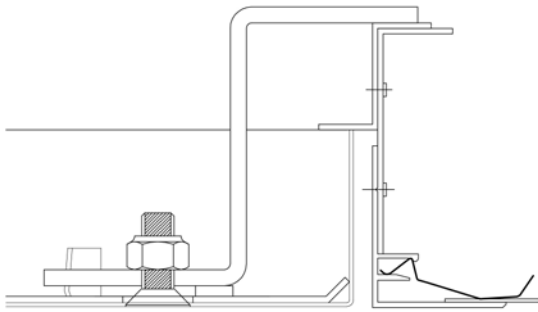
**Normbedarf**

Standard components required

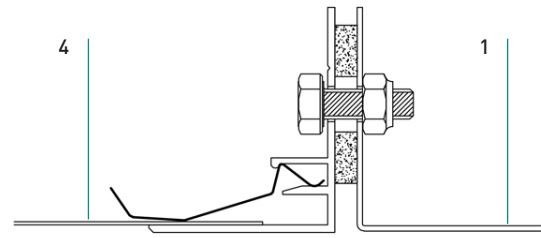
Revisions-Klappe Inspection door	1
Drehriegel Twist lock	2
Rahmen Frame	3
Kassette Tile	4

Langfeldkassetten – Klemmsystem

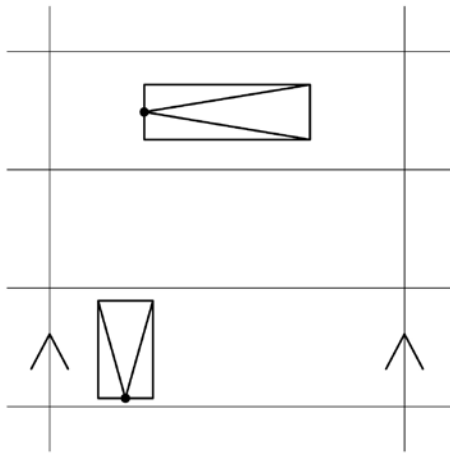
Long span tiles - clip-in system



Schnitt: Drehriegel  
Section: Twist lock



Schnitt: Scharnier  
Section: Hinge



Format: 300x500 mm  
Format: 300x500 mm

**Langfeldkassetten – Klemmsystem**

Long span tiles - clip-in system

**Material**

## Material

Verzinktes Stahlblech, Aluminium  
Galvanized steel, aluminium

**Brandverhalten**

## Fire classification

A1 - nicht brennbar nach EN 13501-1  
A1 - not inflammable as prescribed by EN 13501-1

**Schallabsorption**

## Sound absorption

siehe Handbuch Geprüfte Akustik bzw. Datenblatt  
See "Certified Acoustics" folder or technical data sheet

**Normen**

## Standards

- Die Komponenten entsprechen der DIN 18168, PN-B-02151-4 und der EN 13964 inkl. CE-Kennzeichnung der Standardsysteme.
- Die Produktion erfolgt nach den Richtlinien der TAIM (Technischer Arbeitskreis industrieller Metalldeckenhersteller) sowie der Fural-Werksnormen.
- The components are conform to the requests of DIN 18168 and DIN EN 13964 incl. CE-marking of standard systems.
- The manufacturing is according to TAIM (Technical Association of Industrial metal ceiling manufactures) and Fural standards.

**Brandstabilität**

## Fire stability

30 Minuten nach NBN 713.020. Nähere Auskünfte auf Anfrage  
30 minutes see NBN 713.020

**Deckengewicht pro m<sup>2</sup>**Ceiling weight per m<sup>2</sup>

Aluminium ca. 4 kg; Stahl ca. 7 kg  
Aluminium app. 4 kg; steel app. 7 kg

**Oberfläche**

## Surface

Pulverbeschichtet, ähnlich jeder RAL oder NCS-Farbe  
Powdercoated, any RAL or NCS color

**Montage**

## Installation

siehe Montagehinweise Fural, DIN 18168, EN 13964 sowie TAIM.

See installations instructions Fural, DIN 18168, DIN EN 13964 as well as TAIM

**Pflegehinweis**

## Care instructions

- Trockenreinigung: mit weichem Tuch (zB. Vileda)
- Feuchtreinigung: mit feuchtem, weichem Tuch, leichtes Reinigungsmittel verwenden. (zB. Glasreiniger, keine Scheuermilch bzw. Verdünnungen)
- Spezielle Reinigungshinweise auf Anfrage.
- Dry Cleaning: use soft cloth (wg. Vileda)
- Wet cleaning: use soft damp cloth, use mild detergent (eg. glass cleaner, use no scouring cleaner or thinners)
- Special care instructions on request.