

REVISIONSÖFFNUNG QUADRAT INSPECTION DOORS

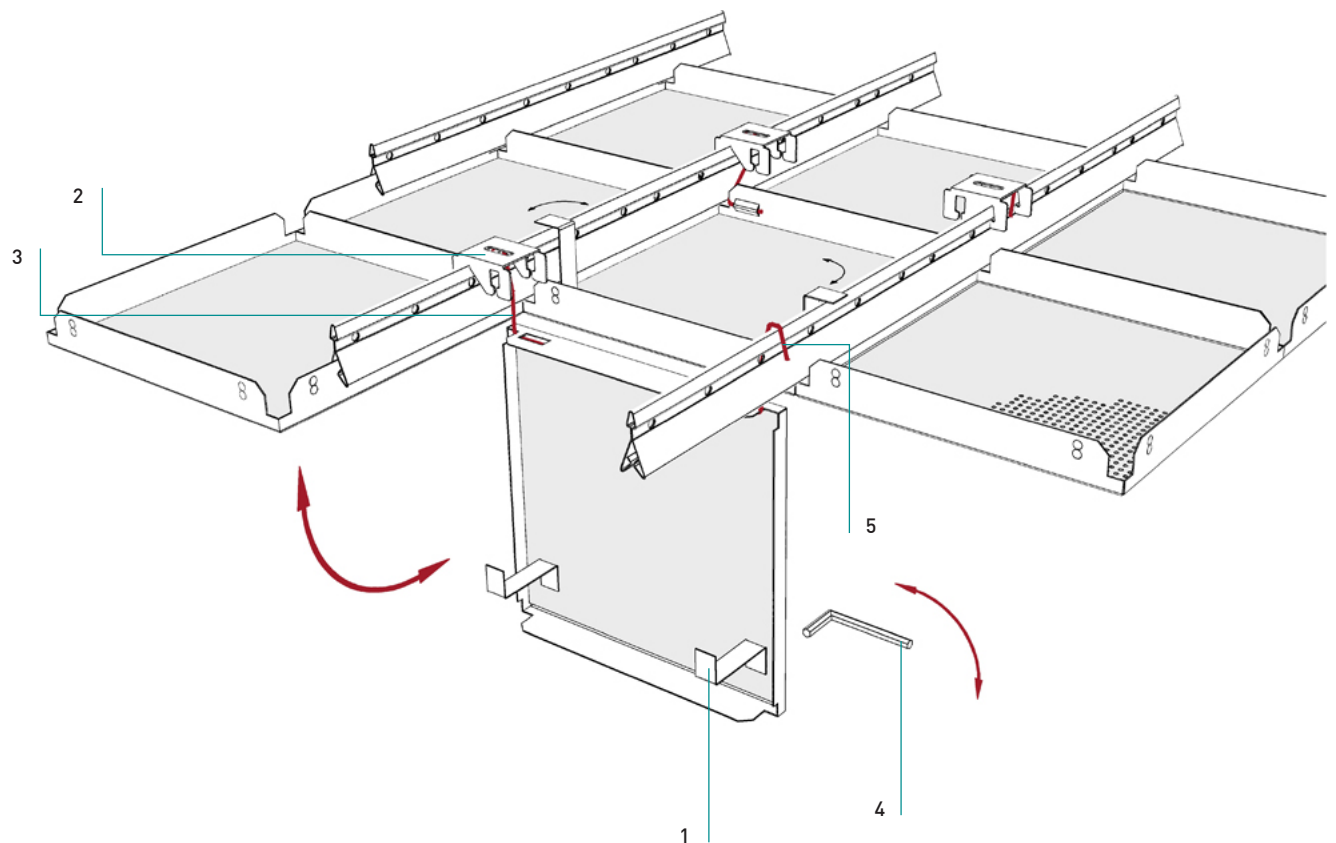


Quadratkassetten – Klemmsystem

Square tiles - clip-in system

Revisions-Öffnung

Inspection doors



Für häufigen Zugang zu einzelnen Stellen im Deckenhohlraum.

For frequent access to specific locations in the inter-ceiling space.

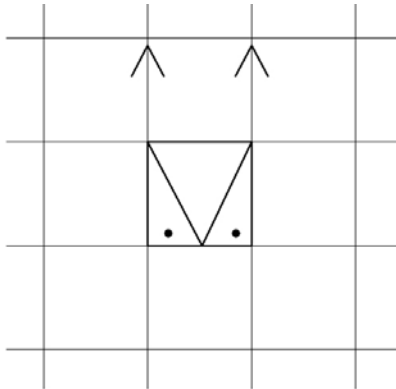
Normbedarf

Standard components required

Drehriegel	1
Twist lock	
Befestigungsplatte	2
Fixing plate	
Scharnier-Halterung	3
Hinge mounting	
Inbusschlüssel 4 mm	4
Allen key 4 mm	
Spezial-Bügel	5
Special shackle	

Quadratkassetten – Klemmsystem

Square tiles - clip-in system



Format: 625x625 mm / 600x600 mm - Sondergröße auf Anfrage

Format: 625x625 mm / 600x600 mm - special size on request

Material

Material

Verzinktes Stahlblech, Aluminium
Galvanized steel, aluminium

Brandverhalten

Fire classification

A1 - nicht brennbar nach EN 13501-1

A1 - not inflammable as prescribed by EN 13501-1

Schallabsorption

Sound absorption

siehe Handbuch Geprüfte Akustik bzw. Datenblatt
See "Certified Acoustics" folder or technical data sheet

Normen

Standards

- Die Komponenten entsprechen der DIN 18168, PN-B-02151-4 und der EN 13964 inkl. CE-Kennzeichnung der Standardsysteme.
- Die Produktion erfolgt nach den Richtlinien der TAIM (Technischer Arbeitskreis industrieller Metalldeckenhersteller) sowie der Fural-Werksnormen.
- The components are conform to the requests of DIN 18168 and DIN EN 13964 incl. CE-marking of standard systems.
- The manufacturing is according to TAIM (Technical Association of Industrial metal ceiling manufactures) and Fural standards.

Deckengewicht pro m²Ceiling weight per m²

Aluminium ca. 4 kg; Stahl ca. 7 kg

Aluminium app. 4 kg; steel app. 7 kg

Oberfläche

Surface

Pulverbeschichtet, ähnlich jeder RAL oder NCS-Farbe

Powdercoated, similar to any RAL or NCS colour

Montage

Installation

siehe Montagehinweise Fural, DIN 18168, EN 13964 sowie TAIM.

see installations instructions Fural, DIN 18168, DIN EN 13964 as well as TAIM

Pflegehinweis

Care instructions

- Trockenreinigung: mit weichem Tuch (zB. Vileda)
- Feuchtreinigung: mit feuchtem, weichem Tuch, leichtes Reinigungsmittel verwenden. (zB. Glasreiniger, keine Scheuermilch bzw. Verdünnungen)
- Spezielle Reinigungshinweise auf Anfrage.
- Dry Cleaning: use soft cloth (wg. Vileda)
- Wet cleaning: use soft damp cloth, use mild detergent (eg. glass cleaner, use no scouring cleaner or thinners)
- Special care instructions on request.