

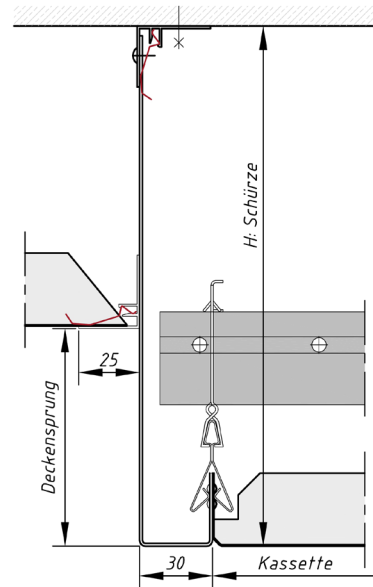
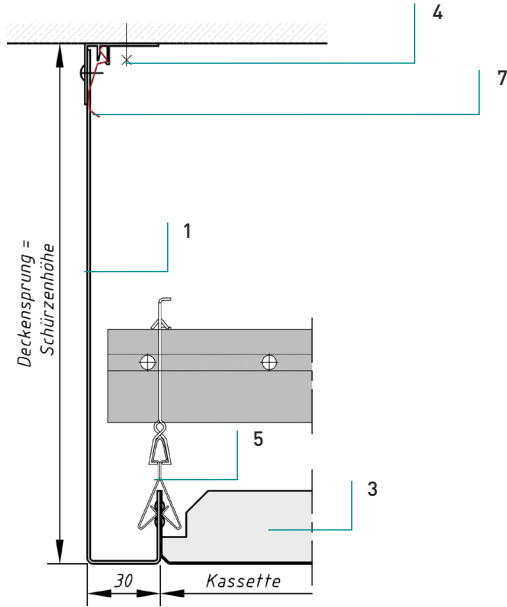
SCHÜRZEN - KLEMMSYSTEM  
APRONS - CLIP IN SYSTEM





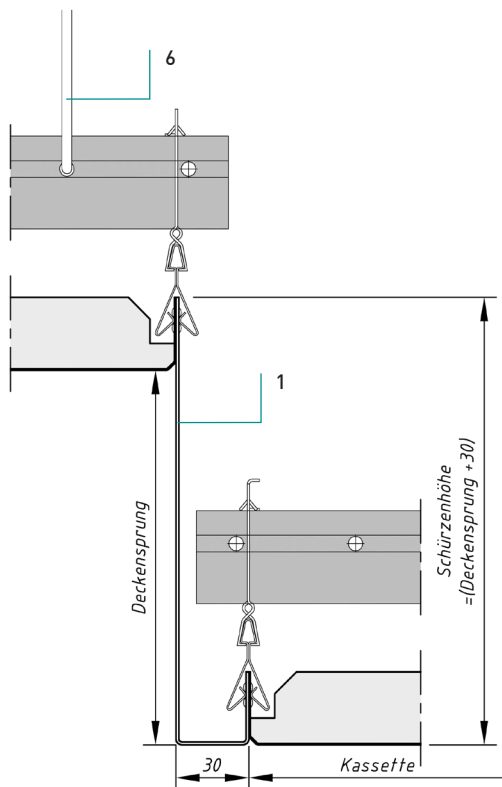
Schürzen - Klemmsystem  
Aprons - clip-in system

U-Schürze  
U-shaped apron



Die U-Schürze: für den Montagebeginn mit ganzer Kassette  
The U-shaped apron: for starting - a entire tile

Deckensprung: Schürze an Decke montiert  
Level difference: Apron mounted on concrete ceiling



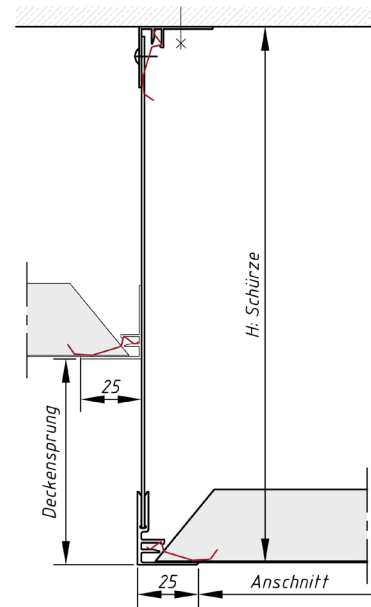
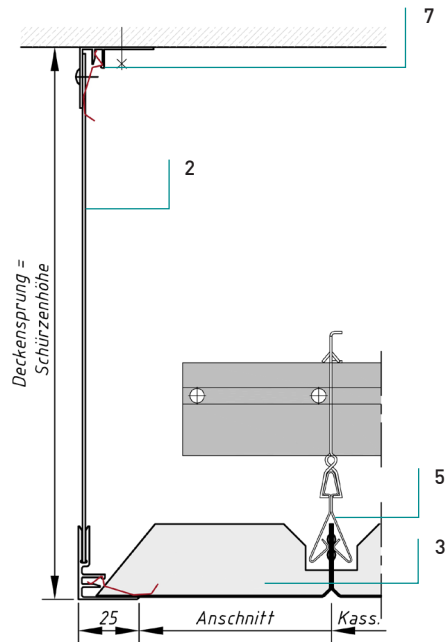
Schürzenhöhe = Deckensprung + 30  
Apron height = level difference between ceilings + 30

Schürzen - Klemmsystem

Aprons - clip-in system

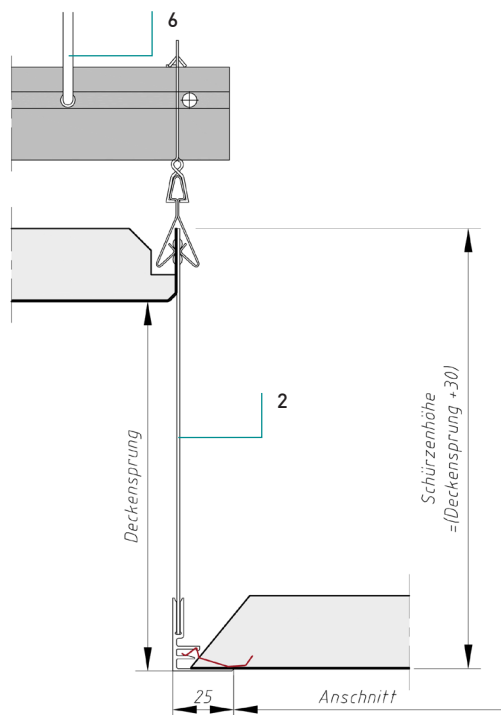
mit Federleiste

with trimming section



Die Winkelschürze: ideal bei Anschnittkassetten!  
The apron with trimming section: ideal when using cut-off tiles

Deckensprung: Schürze an Decke montiert  
Level difference: Apron mounted on concrete ceiling



Schürzenhöhe = Deckensprung + 30  
Apron height = level difference between ceilings + 30

Benennung  
Designation

Schürze mit U-Umbug	1
Apron with U-shaped end	
Federleisten-Schürze (Al)	2
Apron with trimming section	
Kassette	3
Tile	
Federleiste	4
Trimming section	
Klemmschiene	5
Clipping rail	
Hänger	6
Suspension element	
Fixierfeder	7
Fixing spring	