

**KQK 1.1.1.2**

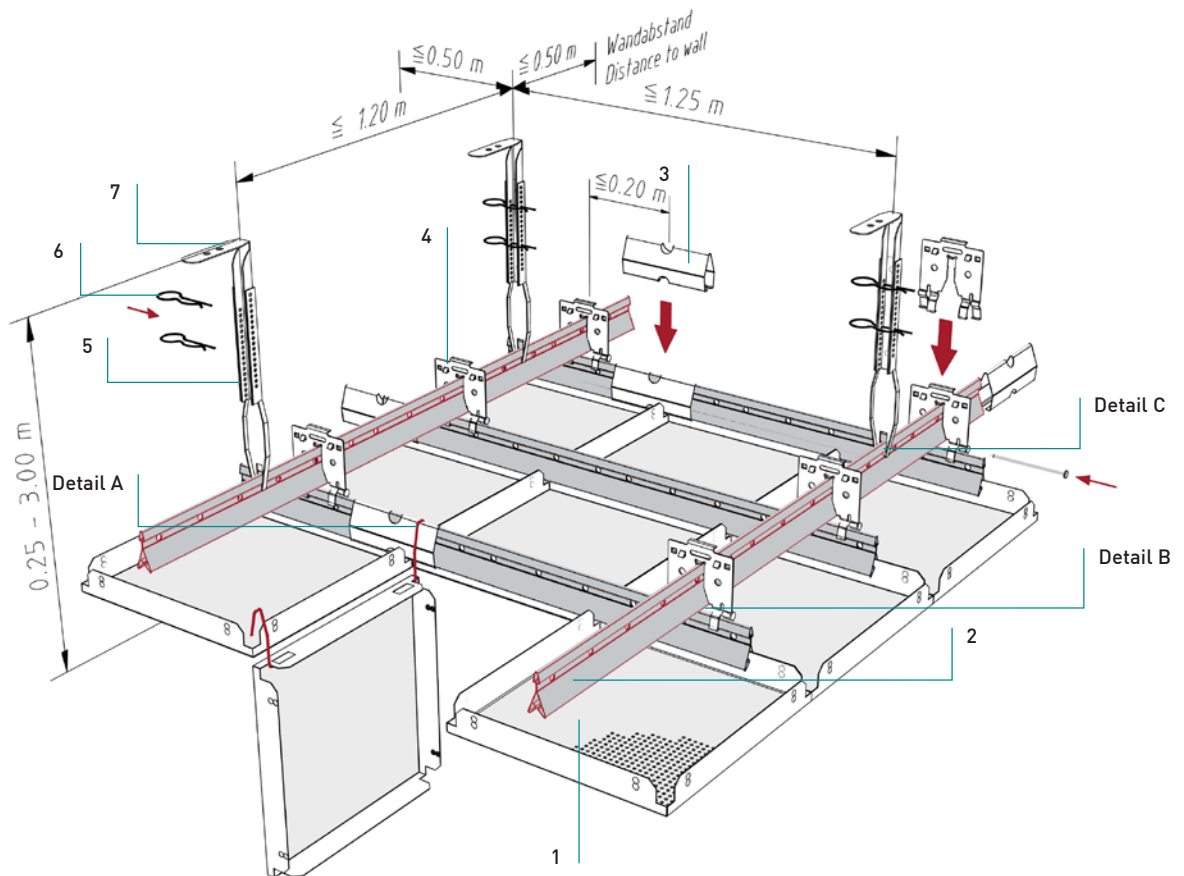
KQK 1.1.1.2

Quadratkassetten – Klemmsystem

Čtvercové kazety - upínací - clip-in systém

Standardkonstruktion mit  
Rostprofil - Noniusabhänger

Dvouúrovňová nosná konstrukce -  
závěs nonius



Normbedarf pro m<sup>2</sup>

Normované komponenty potřebné na m<sup>2</sup>

		750	625	600	
Klemmkassette	1	1,78	2,56	2,78	Stück
Kazeta					ks
Klemmschiene 16/38	2	2,13	2,40	2,47	Laufmeter
Upínací profil 16/38					bm
Längsverbinder	3	0,53	0,60	0,62	Stück
Podélná spojka					ks
Kreuzverbinder mit S-Stift	4	1,07	1,28	1,33	Stück
Křížová spojka + bezpečnostní kolík					ks
Nonius-Unterteil	5	0,67	0,67	0,67	Stück
Spodní nonius					ks
Sicherungsstift	6	1,34	1,34	1,34	Stück
Bezpečnostní kolík					ks
Nonius-Oberteil	7	0,67	0,67	0,67	Stück
Horní nonius					ks

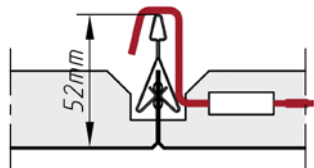
**KQK 1.1.1.2**

Quadratkassetten – Klemmsystem

Čtvercové kazety - upínací - clip-in systém

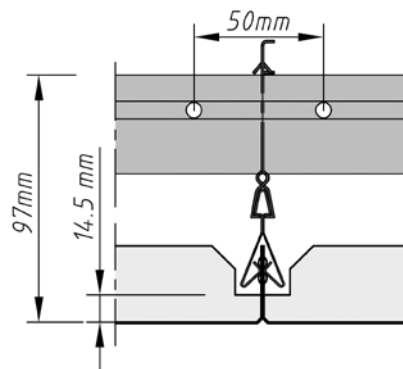
**Details**

Detaily

**Detail A**

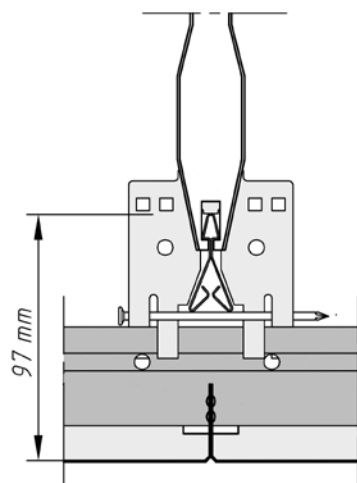
Detail A

- DOOR-Bügel für Abklappfunktion
- DOOR hák pro sklápění

**Detail B**

Detail B

- Montagehöhe Kassette - Klemmschiene
- montážní výška: kazeta - upínací profil

**Detail C**

Detail C

- Montage Nonius
- závěs nonius

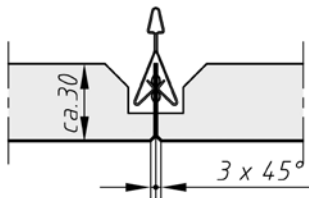
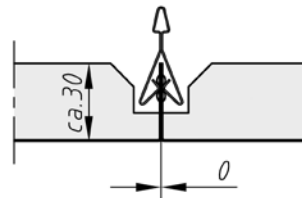
**KQK 1.1.1.2**

Quadratkassetten – Klemmsystem

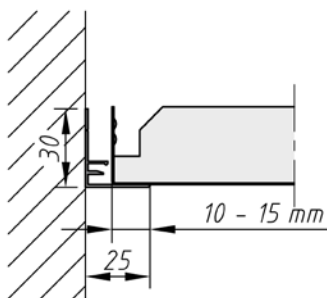
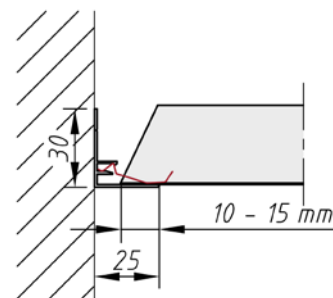
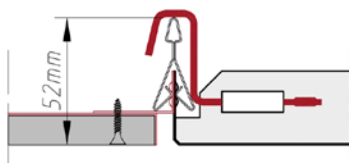
Čtvercové kazety - upínací - clip-in systém

**Fugen**

Spáry

mit Fase  
zkosená hranascharfkantig  
ostrá hrana**Randabschlüsse**

Připojení ke stěně

Auflage für ganze Kassette  
celá kazetaAuflage für Kassette mit Anschnitt  
řezaná kazetaAnschluss  
připojení na sádkartonový podhled

**KQK 1.1.1.2**

Quadratkassetten – Klemmsystem

Čtvercové kazety - upínací - clip-in systém

**Material**

## Materiál

Verzinktes Stahlblech, Aluminium  
pozinkovaná ocel, hliník**Brandverhalten**

## Požární klasifikace

A1 - nicht brennbar nach EN 13501-1

A1 - nehořlavý dle EN 13501-1

**Schallabsorption**

## Akustické vlastnosti

siehe Folder Geprüfte Akustik bzw. Datenblatt  
viz brožura "Ověřená akustika" nebo technický list**Normen**

## Normy

- Die Komponenten entsprechen der DIN 18168, PN-B-02151-4 und der EN 13964 inkl. CE-Kennzeichnung der Standardsysteme.
- Die Produktion erfolgt nach den Richtlinien der TAIM (Technischer Arbeitskreis industrieller Metalldeckenhersteller) sowie der Fural-Werksnormen.
- **Komponenty odpovídají normě DIN 18168 a DIN EN 13964 včetně CE značení.**
- **Výroba probíhá podle směrnic TAIM (Technická pracovní skupina výrobců průmyslových kovových stropů) a továrních norem společnosti Fural.**

**Brandstabilität**

## Požární odolnost

30 Minuten nach NBN 713.020. Nähere Auskünfte auf Anfrage

30 min viz. NBN 713.020

**Deckengewicht pro m<sup>2</sup>**Hmotnost podhledu na m<sup>2</sup>

Aluminium ca. 4 kg; Stahl ca. 7 kg

hliník ca. 4 kg; ocel ca. 7 kg

**Oberfläche**

## Povrchová úprava

Pulverbeschichtet oder mit Parzifal-Hydroreinbrenn-Lackierung, ähnlich jeder RAL oder NCS-Farbe

prášková povrchová úprava nebo PARZIFAL, všechny odstíny dle RAL nebo NCS vzorníků

**Montage**

## Montáž

siehe Montagehinweise Fural, DIN 18168, DIN EN 13964 sowie TAIM.

viz brožura **Návod k montáži Fural, DIN 18168, DIN EN 13964 nebo směrnice TAIM****Pflegehinweis**

## Čištění

- Trockenreinigung: mit weichem Tuch (zB. Vileda)
- Feuchtreinigung: mit feuchtem, weichem Tuch, leichtes Reinigungsmittel verwenden. (zB. Glasreiniger, keine Scheuermilch bzw. Verdünnungen)
- Spezielle Reinigungshinweise auf Anfrage.
- **Suché čištění: použijte měkký hadřík**
- **Vlhké čištění: použijte měkký vlhký hadřík, jemný čisticí prostředek (např. čisticí prostředek na sklo, žádná ředidla)**
- **Speciální pokyny pro čištění na vyžádání.**